

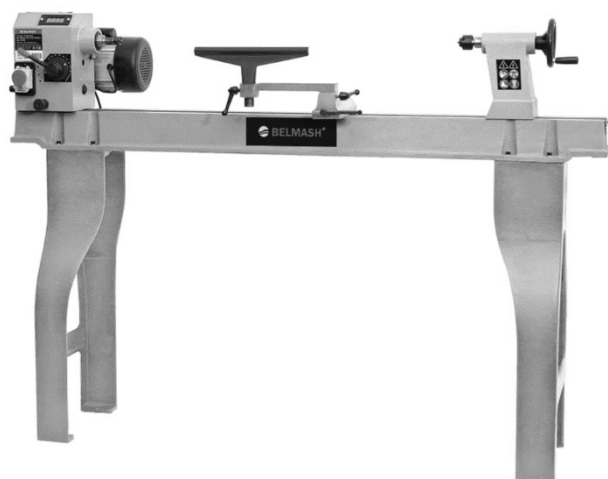
BELMASH



Руководство по эксплуатации



Станок токарный BELMASH WL-350/1100VS



СОДЕРЖАНИЕ

ВВЕДЕНИЕ.....	3
1. ОБЩИЕ СВЕДЕНИЯ.....	3
1.1 Основные параметры и технические характеристики.....	4
1.2 Комплект поставки.....	4
1.3 Основные элементы.....	5
1.4 Графические символы.....	5
2. ТЕХНИКА БЕЗОПАСНОСТИ.....	6
2.1 Общие правила безопасности.....	6
2.2 Личная безопасность.....	6
2.3 Требования к месту эксплуатации станка.....	6
2.4 Требования безопасности при эксплуатации станка.....	7
2.5 Требования безопасности при подключении к электросети.....	7
3. СБОРКА СТАНКА.....	8
3.1 Распаковка и очистка.....	8
3.2 Установка опор станка.....	8
3.3 Установка планшайбы.....	9
3.4 Установка/снятие поводкового патрона и вращающегося центра.....	9
4. ЭКСПЛУАТАЦИЯ.....	9
4.1 Запуск и остановка станка.....	9
4.2 Регулировка положения подручника.....	9
4.3 Регулировка положения передней бабки.....	10
4.4 Регулировка положения задней бабки.....	10
4.5 Регулировка скорости.....	10
5. РАБОЧИЕ ПРОЦЕССЫ.....	11
5.1 Выбор заготовки.....	11
5.2 Правильное рабочее положение.....	11
5.3 Выбор токарных резцов.....	11
5.4 Выбор числа оборотов.....	11
5.5 Точение между центрами.....	11
5.6 Точение чаш и тарелок.....	12
5.7 Шлифовка и пропитка.....	12
6. ОБСЛУЖИВАНИЕ.....	13
6.1 Чистка.....	13
6.2 Смазка.....	13
6.3 Замена приводного ремня.....	13
7. ВОЗМОЖНЫЕ НЕПОЛАДКИ И СПОСОБЫ ИХ УСТРАНЕНИЯ.....	14
8. ТРАНСПОРТИРОВКА И ХРАНЕНИЕ.....	15
9. УТИЛИЗАЦИЯ И ЗАЩИТА ОКРУЖАЮЩЕЙ СРЕДЫ.....	15
10. ВЗРЫВ-СХЕМА.....	16
ГАРАНТИЙНЫЕ ОБЯЗАТЕЛЬСТВА.....	17

УВАЖАЕМЫЙ ПОКУПАТЕЛЬ

Благодарим за доверие, которое Вы оказали, выбрав станок токарный **BELMASH WL-350/1100VS**, далее «станок». Данный станок был тщательно продуман и спроектирован, чтобы работать безотказно многие годы. Внимание к деталям, точность, система контроля качества обеспечивают его надежную работу.

Настоящее руководство устанавливает правила безопасной эксплуатации станка. Перед началом эксплуатации внимательно ознакомьтесь с данным руководством. В нём Вы найдёте все указания, выполнение которых обеспечит безопасное использование и длительный срок службы станка.

При покупке станка обязательно проверьте комплектность и заполнение торгующей организацией свидетельства о продаже и гарантийных талонов, которые должны быть заверены штампом магазина с указанием даты продажи.

Изготовитель/поставщик оставляет за собой право изменять комплектность товара без изменения его потребительских свойств, основных технических характеристик и цены исходя из коммерческой целесообразности.

В связи с постоянным техническим совершенствованием конструкции станка, возможны некоторые отличия между приобретенным Вами изделием и сведениями, приведенными в настоящем руководстве по эксплуатации, не влияющие на его основные технические параметры и эксплуатационную надежность.

Приятной Вам работы.

При возникновении вопросов о вашем оборудовании, пожалуйста, обратитесь в службу технической поддержки BELMASH или отправьте письмо на электронную почту. Мы поможем вам справиться с проблемой и решить гарантийные случаи.

Адрес поставщика: 129626, РФ, г. Москва, проспект Мира, 104, ООО «БЕЛМАШ»

E-mail: info@belmash.ru

1. ОБЩИЕ СВЕДЕНИЯ

Станок применяется для обработки древесины с целью придания ей необходимых форм и размеров методом точения. На станке выполняют черновое и чистовое точение цилиндрических, конических и фасонных поверхностей и т. п. Заготовка получает вращение от шпинделя, скорость регулируется с помощью вариатора. Не допускается обработка металлов, асбоцементных материалов, камня и подобных материалов, мягких пластмассовых и резиноподобных материалов. Станок не рассчитан на работу при непрерывном производстве.

Станина изделия выполнена из высококачественного чугуна. Направляющие шлифуются с высокой точностью для обеспечения плавного хода. Наибольший диаметр устанавливаемой заготовки на станок составляет 350 мм, расстояние между центрами составляет 1100 мм.

Питание станка осуществляется от сети переменного тока напряжением 230 В $\pm 10\%$ и частотой 50 Гц $\pm 5\%$, с защитным (заземляющим) проводом по ГОСТ 12.1.030-81*. Качество источника электрической энергии по ГОСТ 32144-2013*.

Станок предназначен для эксплуатации в условиях отсутствия прямого воздействия атмосферных осадков, чрезмерной запыленности воздуха, прямых солнечных лучей, окружающей температуры от +5°C до +40°C, относительной влажности воздуха не более 80%. Установка станка должна производиться в закрытых помещениях.

Средний срок службы станка при нормальной эксплуатации не менее пяти лет.

Станок соответствует требованиям технических регламентов:

- ТР ТС 010/2011 «О безопасности машин и оборудования»;

- ТР ТС 004/2011 «О безопасности низковольтного оборудования»;
- ТР ТС 020/2011 «Электромагнитная совместимость технических средств».

Идентификационная табличка, содержащая информацию о серийном номере, расположена на передней бабке станка.

1.1 Основные параметры и технические характеристики

Таблица 1

Наименование параметра	Значение
Диаметр обработки над подручником (max), мм	270
Диаметр обработки над станиной (max), мм	350
Расстояние между центрами (max), мм	1100
Длина подручника, мм	300
Тип двигателя	Асинхронный, S1
Мощность, кВт/ кол-во фаз	0,75/1
Характеристики сети, В/Гц	230/50
Тип передачи	ременная
Тип приводного ремня	клиновой
Фиксированные положения передней бабки, град.	0, 60, 90, 120, 180
Частота вращения шпинделя передней бабки, об./мин.	500-2000
Конус шпинделя	KM2
Резьба шпинделя	M33×3,5
Конус пиноли задней бабки	KM2
Диаметр планшайбы, мм	150
Диаметр отверстия шпинделя передней бабки, мм	10
Диаметр отверстия пиноли задней бабки, мм	10
Ход пиноли задней бабки, мм	65
Габаритный размер станка Д×Ш×В, мм	1750×510×1160
Масса нетто/брутто, кг	128/136

В таблице 1 представлена общая информация. Данные технические характеристики актуальны на момент издания руководства по эксплуатации. Компания «БЕЛМАШ» оставляет за собой право на изменение конструкции и комплектации оборудования без уведомления потребителя.

1.2 Комплект поставки

Комплект поставки указан в таблице 2.

Таблица 2

№ п/п	Наименование	Количество, шт.
1	Станок в сборе	1
2	Подручник	1
3	Опора станка	2
4	Планшайба	1
5	Вращающийся центр	1
6	Выколотка	1
7	Патрон поводковый	1
8	Комплект ключей рожковых	1
9	Комплект ключей шестигранных	1
10	Комплект крепежа	1
11	Руководство по эксплуатации	1
12	Упаковка	2

В таблице 2 представлена общая информация. Данная комплектация актуальна на момент издания руководства по эксплуатации. Компания «БЕЛМАШ» оставляет за собой право на изменение конструкции и комплектации оборудования без уведомления потребителя. Если вы не можете найти деталь из таблицы 2, проверьте, возможно она уже установлена на изделии.

1.3 Основные элементы

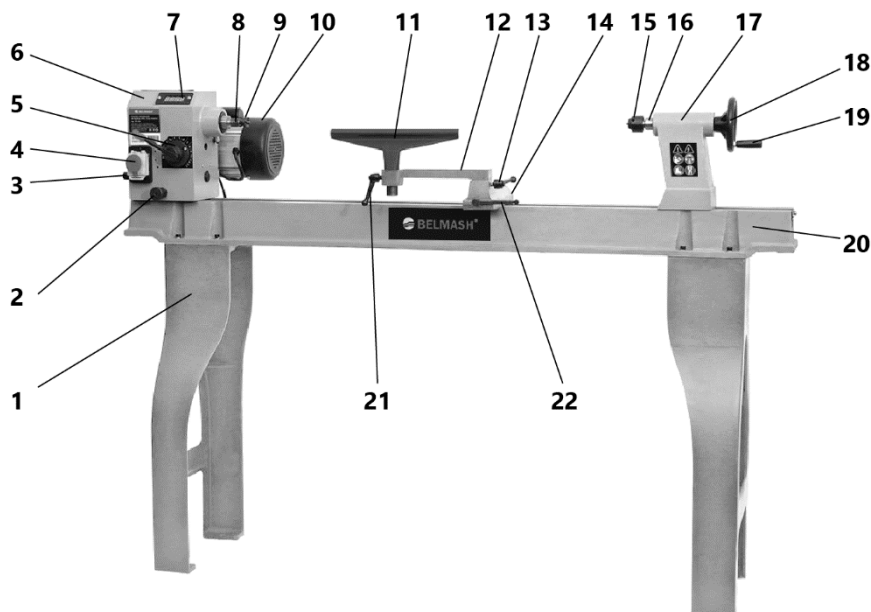


Рисунок 1.

1 – опора, 2 – плунжер, 3 – рукоятка фиксации положения передней бабки, 4 – выключатель, 5 – рукоятка регулировки частоты вращения шпинделя, 6 – передняя бабка, 7 – табло оборотов шпинделя, 8 – шпиндель, 9 – поводковый патрон, 10 – электродвигатель, 11 – подручник, 12 – поворотное удлинение основания подручника, 13 – рукоятка-фиксатор положения удлинения основания подручника, 14 – основание подручника, 15 – вращающийся центр, 16 – пиноль задней бабки, 17 – задняя бабка, 18 – маховик задней бабки, 19 – рукоятка маховика, 20 – станина, 21 – рукоятка-фиксатор положения основания подручника, 22 – рукоятка-фиксатор положения подручника

1.4 Графические символы



Внимательно прочтите инструкцию по эксплуатации перед использованием станка.



При работе на станке пользуйтесь средствами защиты органов слуха, зрения, дыхания.



Опасность поражения электрическим током.



Опасность получения травмы или повреждения узлов станка в случае несоблюдения указаний техники безопасности.



Используйте специальную обувь.



Станок и его упаковка подлежат вторичной переработке (рециклированию).



Для предотвращения негативного воздействия на окружающую среду, при прекращении использования станка (истечении срока службы) и непригодности к дальнейшей эксплуатации, станок подлежит разборке и сдаче в приемные пункты по вторичной переработке металлолома и пластмасс.

2. ТЕХНИКА БЕЗОПАСНОСТИ

2.1 Общие правила безопасности

Данная машина разработана для использования только строго по назначению.

Необходимо тщательно изучить руководство по эксплуатации и ознакомиться с предостерегающими надписями на станке. Изучение и выполнение указанных условий эксплуатации позволяет свести к минимуму риск получения травмы.

К эксплуатации и техническому обслуживанию станка допускаются лица, ознакомленные с руководством по эксплуатации и осведомленные о всех факторах опасности. Храните руководство в доступном для дальнейшего использования месте.

При работе со станком должны выполняться действующие правила техники безопасности, а также другие утвержденные правила охраны труда и промышленной гигиены.

Ремонт проводится только авторизованной организацией. Для ремонта допускается использование только оригинальных запчастей. Использование не оригинальных запчастей может привести к травме.

2.2 Личная безопасность

Из-за опасности захвата движущимися частями станка, при работе запрещается ношение: длинных, не убранных волос; свободной, неудобной одежды; перчаток; галстуков; ювелирных изделий; одежды с длинным рукавом.

Рекомендуется ношение противоскользящей обуви.

Используйте средства индивидуальной защиты органов зрения, дыхания и слуха.

Запрещается эксплуатация станка при алкогольном и наркотическом опьянении, при использовании медикаментов, замедляющих реакцию или изменяющих сознание, при неврологических и психических заболеваниях, плохом самочувствии, сонливости, и т.д.

Уверенно стойте на ногах, следите за положением тела.

Древесная пыль, может быть опасной для вашего здоровья. Работайте на станке только в хорошо вентилируемых помещениях и обеспечьте надлежащее удаление пыли. По возможности используйте вытяжные установки.

2.3 Требования к месту эксплуатации станка

Станок необходимо эксплуатировать в помещениях с естественной вентиляцией без искусственно регулируемых климатических условий, где колебания температуры и влажности воздуха существенно меньше, чем на открытом воздухе.

Необходимо обеспечить свободное пространство вокруг станка, для проведения работ.

Розетки должны находиться достаточно близко к станку, чтобы кабель не создавал опасной ситуации для перемещения персонала.

Станок не предназначен для использования вне помещения.

Не допускается использование станка в захламленном, сыром или подверженном осадкам, или взрывоопасном помещении.

Рабочая зона должна быть хорошо освещена.

Содержите рабочую зону в чистоте. Загрязнения могут стать причиной несчастного случая. Убедитесь, что пол чистый и не скользкий от смолы и опилок.

Убирайте регулировочные ключи и инструменты перед включением станка.

2.4 Требования безопасности при эксплуатации станка

Не подключайте станок к сети до его полной установки, сборки и настройки.

Перед эксплуатацией станка следует тщательно проверить регулировку движущихся частей, крепления и прочие условия, которые могут повлиять на эксплуатацию. Поврежденные детали и устройства должны быть надлежащим способом отремонтированы или заменены.

Не допускается работа станка без присмотра. Выключите станок и дождитесь полной остановки, прежде чем уйти.

Для достижения высоких и безопасных эксплуатационных характеристик инструмент должен быть заточенным и чистым. Необходимо выполнять указания по смазке и смене приспособлений.

Эффективная и безопасная работа на станке обеспечивается при работе на надлежащей частоте вращения.

Не изменяйте конструкцию станка, и не используйте дополнительный инструмент для выполнения работ не подходящий к данному станку и не рекомендованный производителем.

Периодически проверяйте работу тормозной системы.

Необходимо затягивать все рукоятки зажимов на передней бабке, задней бабке и подручнике перед выполнением работ на токарном станке.

Перед обтачиванием крупной деревянной заготовки рекомендуется уменьшить избыток перед установкой заготовки на токарный станок.

При обтачивании крупной заготовки токарь не должен находиться близко к станку во избежание получения удара от древесины, отброшенной из-за дисбаланса.

Надёжно удерживайте рукоятку инструмента во избежание отскока.

Установите защиту станков от детей, обеспечьте защиту станков замками, съёмными клипсами, или выключателями, запираемыми ключом.

Запрещено нахождение детей и посторонних в рабочей зоне.

Все посетители должны быть на безопасном удалении от рабочей зоны.

2.5 Требования безопасности при подключении к электросети

Запрещается эксплуатировать станок при повреждении штепсельного соединения, кабеля, появление запаха, характерного для горячей изоляции, дыма, нечеткой работе выключателя.

Во время работы не прикасайтесь к заземленным предметам.

Обращайтесь аккуратно со шнуром питания. Никогда не вытаскивайте вилку из розетки за шнур станка. Поврежденные или скрученные шнуры увеличивают риск поражения электрическим током. Кабель станка должен быть защищен от случайного повреждения.

Сильные колебания температуры окружающего воздуха могут вызвать образование конденсата на токопроводящих частях станка. Перед началом эксплуатации станка в таких условиях, дождитесь пока его температура сравняется с температурой окружающего воздуха.

Слабый контакт в электроразъёмах, перегрузка, падение напряжения в электрической питающей сети могут влиять на нормальную работу электродвигателя станка.

Пользователь должен обеспечить защиту станка от скачка напряжения и от короткого замыкания.

Установите влагозащищенную и пылезащищенную розетку. Степень защиты должна быть IP45.

Не изменяйте конструкцию штепсельной вилки каким-либо образом.

Питание станка осуществляется от однофазной сети переменного тока напряжением 230 В \pm 10% и частотой 50 Гц \pm 5%, с защитным (заземляющим) проводом.

Колебания напряжения сети в пределах $\pm 10\%$ относительно номинального значения не влияют на нормальную работу электродвигателя станка. При повышенных нагрузках необходимо обеспечить отсутствие колебаний напряжения в электрической сети.

Перед работой убедитесь, что напряжение источника питания соответствует техническим характеристикам станка.

При необходимости используйте удлинительный кабель с заземляющим проводом, соответствующий номинальной мощности станка.

При использовании катушек обязательно полностью разматывайте кабель.

При значительной длине удлинительного кабеля и малом поперечном сечении подводящих проводов, происходит дополнительное падение напряжения, которое может привести к неустойчивой работе электродвигателя станка.

Длина электрического кабеля и размеры поперечного сечения проводов в зависимости от потребляемого тока.

3. СБОРКА СТАНКА

3.1 Распаковка и очистка



Масса станка составляет более 125 кг. Соблюдайте осторожность при его перемещении. Подберите специализированное устройство для перемещения станка, согласно его массе.

Распакуйте все детали станка. Удалите защитную смазку с поверхности основания и всех неокрашенных деталей. Для ее снятия используйте мягкую ткань, смоченную керосином (не применяйте для этой цели ацетон, или разбавитель лака). После очистки покройте поверхность основания воском. Излишки воска удалите для предотвращения его попадания на заготовки.

3.2 Установка опор станка



Не выполняйте сборку, если некоторые детали утеряны. Используйте данную инструкцию, чтобы заказать недостающие элементы. Убедитесь, что все детали чистые и без остатков упаковки.



Не подключайте станок к питающей сети до его полной сборки.

Измерьте расстояние между установочными отверстиями на станине 1 (рис. 2) и поставьте правую и левую опору (4) на этом расстоянии друг от друга, выровняйте их.

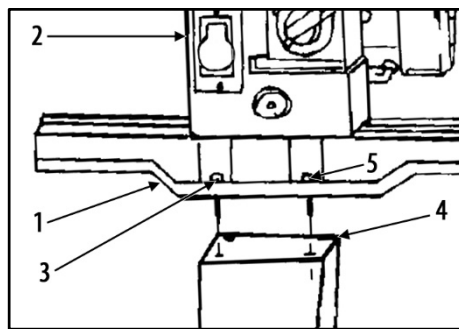


Рисунок 2.

С помощью помощников, или специализированного оборудования осторожно поднимите станок на опоры и совместите установочные отверстия.

Прикрепите токарный станок 2 в сборе к опорам 4 при помощи винтов 5 и шайб 3. Затяните крепеж.

Для дополнительной устойчивости прикрепите опоры станка к полу через установочные отверстия. Крепеж не входит в комплект поставки.

3.3 Установка планшайбы

Снимите поводковый патрон 3 со шпинделя передней бабки (если он установлен), рис. 3.

Накрутите планшайбу 1 по часовой стрелке, до упора, на резьбу шпинделя. Затяните планшайбу при помощи ключей 2.

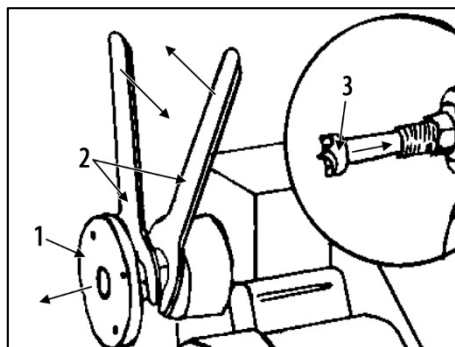


Рисунок 3.

3.4 Установка/снятие поводкового патрона и вращающегося центра

! Убедитесь, что поверхности поводкового патрона, вращающегося центра и шпинделя передней/задней бабки очищены от отходов резания и смазки, перед установкой.

Снимите планшайбу 1 (рис. 3) со шпинделя передней бабки, при помощи двух гаечных ключей 2, входящих в комплект поставки. Установите поводковый патрон (3) в шпиндель передней бабки.

Установите вращающийся центр 4 в отверстие пиноли задней бабки (рис. 4).

Чтобы снять поводковый патрон передней бабки: вставьте выколотку 5 в отверстие 6 и слегка постучите, придерживая при этом патрон.

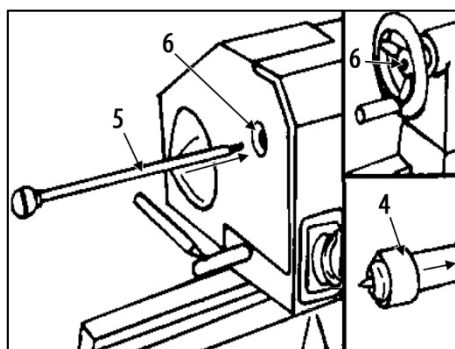


Рисунок 4.

Чтобы снять вращающийся центр задней бабки вставьте выколотку 5 в отверстие маховика 6 и слегка постучите, придерживая при этом вращающийся центр 4.

Уберите и храните выколотку в безопасном месте после использования.

4. ЭКСПЛУАТАЦИЯ

4.1 Запуск и остановка станка

! Убедитесь, что технические характеристики электродвигателя и сети электропитания соответствуют.

Чтобы запустить токарный станок, поднимите крышку выключателя и нажмите зеленую кнопку (I).

Чтобы остановить станок, нажмите красную кнопку (0), или закройте крышку выключателя.

4.2 Регулировка положения подручника

! Проверьте, что подручник установлен максимально близко к заготовке, но не касается ее. Проверните заготовку рукой, убедитесь в наличие зазора перед включением станка.

Подручник 1 (рис. 5) может быть использован совместно или без дополнительного поворотного удлинения 2.

Чтобы переместить основание 3 подручника, ослабьте рукоятку фиксации положения подручника 4 и передвиньте основание 3 подручника.

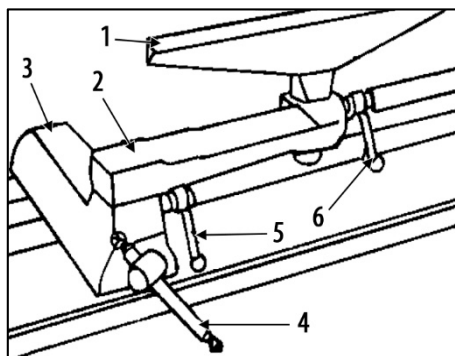


Рисунок 5.

Чтобы выполнить необходимые настройки при использовании поворотного удлинения подручника, ослабьте фиксирующие рукоятки 5 и 6.

Убедитесь, что вы затянули все рукоятки фиксации подручника перед включением станка.

Для выполнения внешних операций точения поворотный подручник и переднюю бабку можно переместить на правый край станины (рис. 6).

4.3 Регулировка положения передней бабки

Передняя бабка имеет пять предустановленных положений:

- 0° – для всех операций точения с использованием шпинделя и задней бабки;
- 60° , 90° , 120° , 180° – для точения с использованием планшайбы.

Чтобы установить переднюю бабку в нужное положение, ослабьте ручку фиксации 2 передней бабки (рис. 7). Потяните на себя плунжер 1, поверните переднюю бабку по часовой стрелке в требуемое положение. Передняя бабка фиксируется, когда встанет в одно из пяти предустановленных положений. Затяните ручку фиксации 2.

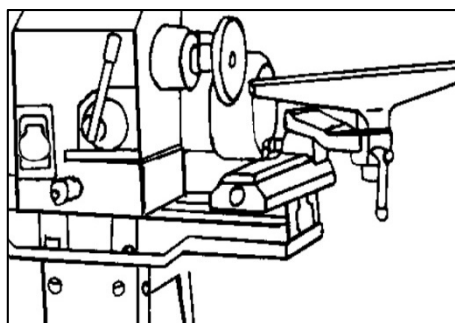


Рисунок 6.

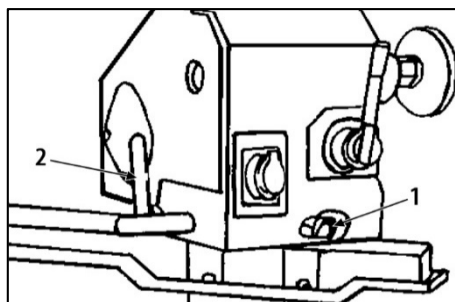


Рисунок 7.

4.4 Регулировка положения задней бабки

Чтобы переместить заднюю бабку 1 (рис. 8), ослабьте рукоятку фиксации 2 задней бабки и передвиньте узел в необходимое положение. Зафиксируйте заднюю бабку на станине при помощи рукоятки 2.

Пиноль 3 задней бабки 1 можно перемещать, ослабив рукоятку фиксации 4 и вращая маховик 5 задней бабки 1.

Убедитесь, что рукоятки фиксации 4 и 2 прочно затянуты перед началом работы на станке.

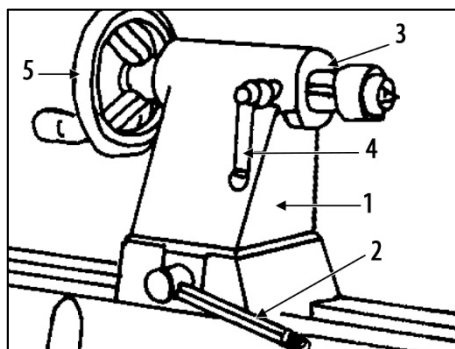


Рисунок 8.

Шпиндель задней бабки полый и имеет доступ со стороны маховика. Используйте выколотку, чтобы снять вращающийся центр.

4.5 Регулировка скорости



При переключении скорости, электродвигатель станка должен быть запущен.

Рукоятка переключения скоростей может быть установлена в любое из десяти фиксированных положений.

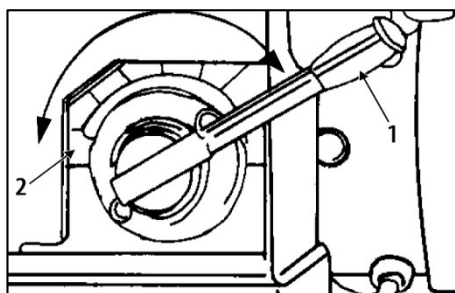


Рисунок 9.

Для регулировки частоты вращения шпинделя передней бабки необходимо отжать на себя рукоятку 1 (рис. 9) и перевести ее в нужное положение. Используйте шкалу 2, чтобы выбрать желаемую скорость. Поворот рукоятки по часовой стрелке будет увеличивать скорость, а против часовой стрелки — уменьшать. Отследить значение скорости можно при помощи экрана на передней бабке.



Всегда возвращайте рукоятку переключения скоростей в положение минимальной скорости перед выключением станка. Не соблюдение данного правила может привести к поломке станка или не даст запустить электродвигатель.

5. РАБОЧИЕ ПРОЦЕССЫ

5.1 Выбор заготовки

Для выполнения типичной операции, пользователь должен обследовать заготовку и убедиться, что она подходит для точения, отсутствуют крупные сучки, заусенцы или трещины. Подготовьте и сбалансируйте заготовку при помощи ленточной или другой пилы.

5.2 Правильное рабочее положение

Расположите подручник на расстоянии 3 мм над осевой линией заготовки и установите минимальный зазор между заготовкой и кромкой подручника в 6 мм.

Проверните заготовку рукой, чтобы проверить, что шпиндель и заготовка вращаются свободно.

Всегда ведите токарный инструмент по подручнику. При этом держите пальцы сомкнутыми и опирайтесь возвышением большого пальца руки на подручник.

5.3 Выбор токарных резцов

Успешная токарная обработка зависит не от высокого числа оборотов, а от правильного применения токарного инструмента. Залог успешной токарной обработки является качественно заточенный инструмент.

Основные виды токарных резцов:

- Трубчатый резец (А, рис. 10). Применяется для грубой обдирки, для вытачивания чаш, тарелок, шеек.
- Шабер (В, рис. 18). Применяется для наружного и внутреннего калибрования, а также для удаления следов обработки.
- Косой резец (С, рис. 10). Применяется для проточки V-образных канавок, для наружного калибрования и для токарной обработки торцов древесины. Режущая кромка устанавливается параллельно направлению реза (рис. 11)
- Отрезной резец (D, рис. 10). Применяется для прямой врезки в заготовку, например, при затыловке и отрезке. Может применяться также как шабер.

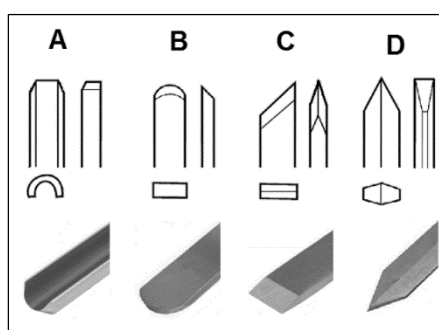


Рисунок 10.



Рисунок 11.

5.4 Выбор числа оборотов

При выборе скорости учтите тип древесины и размер заготовки. Большие и неравномерные заготовки необходимо обрабатывать только при малых числах оборотов.

При появлении вибрации, остановите станок и устраните проблему.

5.5 Точение между центрами

Наметьте и накерните середину заготовки на обоих торцах заготовки. Для твердых пород древесины со стороны передней бабки можно сделать надрезы пилой (рис. 12).

Поводковый патрон вставляется в конус шпинделя и может быть удален из него с помощью выколотки.

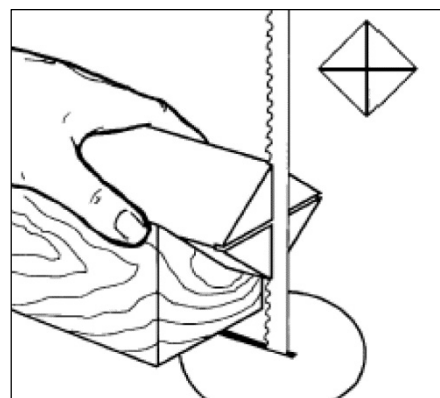


Рисунок 12.

Зажмите отцентрированную заготовку между поводковым патроном и вращающимся центром задней бабки. Поворачивайте маховик задней бабки до тех пор, пока вращающийся центр прочно не войдет в заготовку.

Поверните маховик на четверть оборота назад и надежно зажмите пиноль задней бабки.

Проверните заготовку рукой, проверьте надежность крепления и свободное вращение заготовки.

При работе между центрами высота подручника должна быть установлена примерно на 3 мм выше высоты центров (рис. 11).

5.6 Точение чаш и тарелок

Обработайте внешнюю сторону заготовки чаши между центрами. Обточите участок заготовки до диаметра отверстия планшайбы (А, рис. 13). Это позволит отцентрировать заготовку при повторном зажиме

Закрепите заготовку А (рис. 14) с помощью четырёх шурупов С на планшайбе В. Подберите правильно шурупы. Слишком длинные будут выступать в зону резания, а короткие не дадут надежного соединения.

В случае, если крепление шурупами не допускается, можно приклеить заготовку к диску D, который соединяется с планшайбой С помощью шурупов.

Посредством приклеенного между диском и заготовкой листа бумаги можно устранить повреждение заготовки при последующем ее снятии.

Во избежание ослабления затяжки при изменении направления вращения шпинделя убедитесь, что планшайба, патрон или другое зажимное приспособление прикручено установочными винтами.

Отодвиньте заднюю бабку, снимите центр с задней бабки во избежание получения травмы. Прокрутите заготовку вручную, чтобы убедиться в том, что она надежно установлена и может свободно вращаться. Установите подручник как можно ближе к заготовке. Затяните ручки фиксации подручника. При обработке на планшайбе подручник устанавливается немного ниже линии центров.



Располагайте режущий инструмент только слева от вращающегося центра

Начинайте срез стружки с края чаши и ведите резец, по возможности, непрерывным движением к центру чаши.

Левой рукой контролируйте режущий край трубчатого резца. В то время, как правая рука подтягивает ручку инструмента по направлению к туловищу (рис. 15).

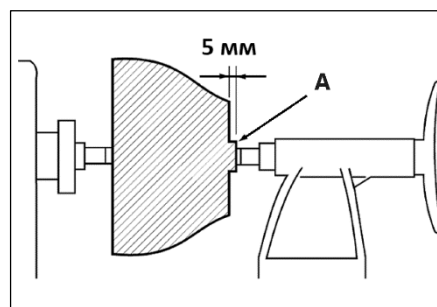


Рисунок 13.

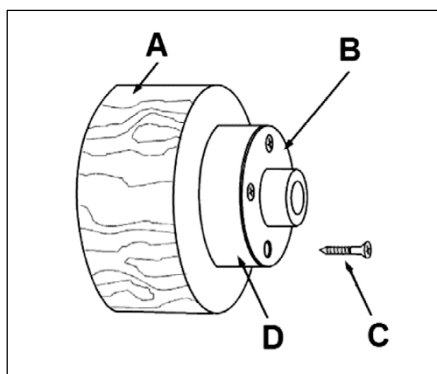


Рисунок 14.

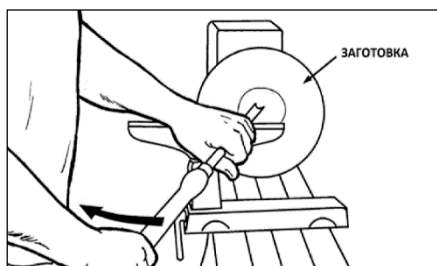


Рисунок 15.

5.7 Шлифовка и пропитка

Снимите подручник и начните обработку заготовки шлифовальной бумагой зернистостью 120 grit и постепенно увеличивайте зернистость (до 220 grit). Нажим не должен быть большим.

Применяйте преимущественно механизированные шлифовальные инструменты, чтобы избежать образования при шлифовании концентрических канавок.

Нанесите первый слой пропитки и дайте ему высохнуть.

Окончательная шлифовка проводится абразивным материалом с зернистостью до 320÷400 grit.
Включите станок вновь, чтобы отрезать заготовку от основания. Когда диаметр шейки будет 80 мм, отпилите готовую деталь пилой.

Нанесите дополнительный слой финишной грунтовки и высушите изделие перед полировкой.
Затем отполируйте поверхность заготовки.

6. ОБСЛУЖИВАНИЕ



Не пытайтесь ни при каких обстоятельствах, обслуживать, ремонтировать, собирать или разбирать любые механические или электрические компоненты станка без отключения от питающей сети.

6.1 Чистка

Проводите очистку деталей станка соответствующими типу поверхности очистителями. Избегайте попадания очищающей жидкости на любые резиновые детали, поскольку это может привести к их разрушению. Используйте мыло и воду для очистки резиновых и пластмассовых деталей. После очистки смажьте неокрашенные поверхности.

Содержите станок и мастерскую в чистоте. Не допускайте накопления опилок на станке или внутри корпуса. Удостоверьтесь, что двигатель и внутренние механизмы чисты. Пылесосьте или продувайте скопившиеся опилки снаружи и внутри корпуса.

6.2 Смазка

Все подшипники на шпинделе закрытого типа с постоянной смазкой.

Чтобы станок всегда был в хорошем рабочем состоянии и для продления срока его службы, регулярно смазывайте подвижные части. При этом не допускается попадание масла на шкивы или приводные ремни, так как оно может разрушить ремень и стать причиной его проскальзывания.

6.3 Замена ремня

Для замены приводного ремня В (рис. 16) снимите кожух передней бабки, стопорное кольцо Е пружину D и шкив С двигателя А. Замените ремень и установите детали в обратной последовательности.

Периодически проверяйте состояние ремня. Своевременно заменяйте изношенный ремень, если в процессе работы снижаются обороты или происходит остановка заготовки при работающем двигателе.

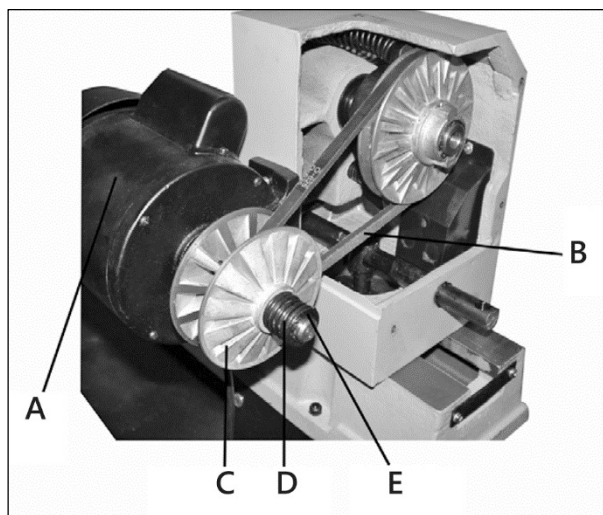


Рисунок 16.

7. ВОЗМОЖНЫЕ НЕПОЛАДКИ И СПОСОБЫ ИХ УСТРАНЕНИЯ

Таблица 3

Наименование неисправности, ее внешнее проявление	Вероятная причина	Метод устранения
Станок не запускается	Нет подключения к сети	Подключите станок к сети
Двигатель, подключенный к сети, не работает, остановился	Дефект двигателя, выключателя или кабеля, сгорел предохранитель или прерыватель цепи	Отправьте станок в авторизованный сервисный центр
	Низкое напряжение	Проверьте цепь на наличие напряжения
	Ограничение циркуляции воздуха через электродвигатель	Очистите вентилятор электродвигателя для восстановления циркуляции
Двигатель или шпиндель останавливается или не запускается	Сильная нагрузка	Уменьшите глубину резания
	Неправильно отрегулирован ремень, ремень износился или порвался	Отрегулируйте или замените ремень
Слишком большая вибрация	Заготовка деформирована, или неправильно подготовлена к работе	Устраните неполадку, или замените заготовку
	Плохо затянуты фиксирующие рукоятки	Затяните фиксирующие рукоятки
	Станок установлен на неровном основании	Выровняйте станок
Инструмент застревает в заготовке	Инструмент затупился	Заточите или смените инструмент
	Подручник установлен слишком низко	Отрегулируйте положение подручника по высоте
	Подручник установлен слишком далеко от заготовки	Установите подручник ближе к заготовке
	Использование неподходящего инструмента	Подберите подходящий инструмент для выполнения данной операции
Задняя бабка смещается под давлением	Контргайка зажимного эксцентрика плохо затянута	Затяните контргайку зажимного эксцентрика
	Поверхности зацепления станины и задней бабки плохо очищены	Снимите заднюю бабку и очистите поверхности с помощью специального средства. Нанесите тонкий слой смазки на поверхность станины

При обнаружении других неисправностей пользователю (владельцу) станка необходимо обратиться в авторизованный сервисный центр (АСЦ).

Адреса сервисных центров Вы можете найти на сайте www.belmash.ru.

8. ТРАНСПОРТИРОВКА И ХРАНЕНИЕ

Станок упакован в соответствии с требованиями действующей нормативной и технической документации на его изготовление и поставку. Упакованный станок может транспортироваться авиационным, железнодорожным, морским, речным и автомобильным транспортом.

Погрузку и крепление упакованного изделия, его последующее транспортирование выполняют в соответствии с действующими техническими условиями и правилами перевозки грузов на используемом виде транспорта.

Во время перевозки или перемещения станка будьте осторожны и позвольте сделать это квалифицированным рабочим.

Выберите правильное транспортировочное устройство согласно массе оборудования. Убедитесь, что подъемная мощность транспортировочного устройства соответствует массе станка.

После транспортирования станка при отрицательной температуре окружающего воздуха, необходимо выдержать его при комнатной температуре не менее восьми часов до первого включения. В противном случае станок может выйти из строя при включении из-за влаги, сконденсировавшейся на деталях электродвигателя и его электрооборудования.

При постановке изделия на длительное хранение необходимо:

- отключить станок от электропитания;
- очистить станок от отходов резания;
- смазать детали, подверженные коррозии.

Хранить станок следует в отапливаемом, вентилируемом помещении при отсутствии воздействия климатических факторов (атмосферные осадки, повышенная влажность и запыленность воздуха) при температуре воздуха не ниже +5°C и не выше +40°C, при относительной влажности воздуха не выше 80% при температуре +20°C. Храните станок в надежно закрытом, недоступном для детей месте.

В случае длительного хранения наружные поверхности деталей станка, подвергающиеся коррозии, следует очистить и покрыть консервационной смазкой К-17 ГОСТ 10877-76 или другой аналогичного назначения.

9. УТИЛИЗАЦИЯ И ЗАЩИТА ОКРУЖАЮЩЕЙ СРЕДЫ

Станок и его упаковка подлежат вторичной переработке - рециклированию.

Данный станок изготовлен из безопасных для окружающей среды и здоровья человека материалов и веществ. Тем не менее, для предотвращения негативного воздействия на окружающую среду, при прекращении использования станка (истечении срока службы) и непригодности к дальнейшей эксплуатации, он подлежит сдаче в приемные пункты по переработке металлолома и пластмасс.

Утилизация изделия и комплектующих узлов заключается в полной разборке и последующей сортировке по видам материалов и веществ, для последующей переплавки или использования при вторичной переработке.

Упаковку станка следует утилизировать без нанесения экологического ущерба окружающей среде в соответствии с действующими нормами и правилами.

10. ВЗРЫВ-СХЕМА

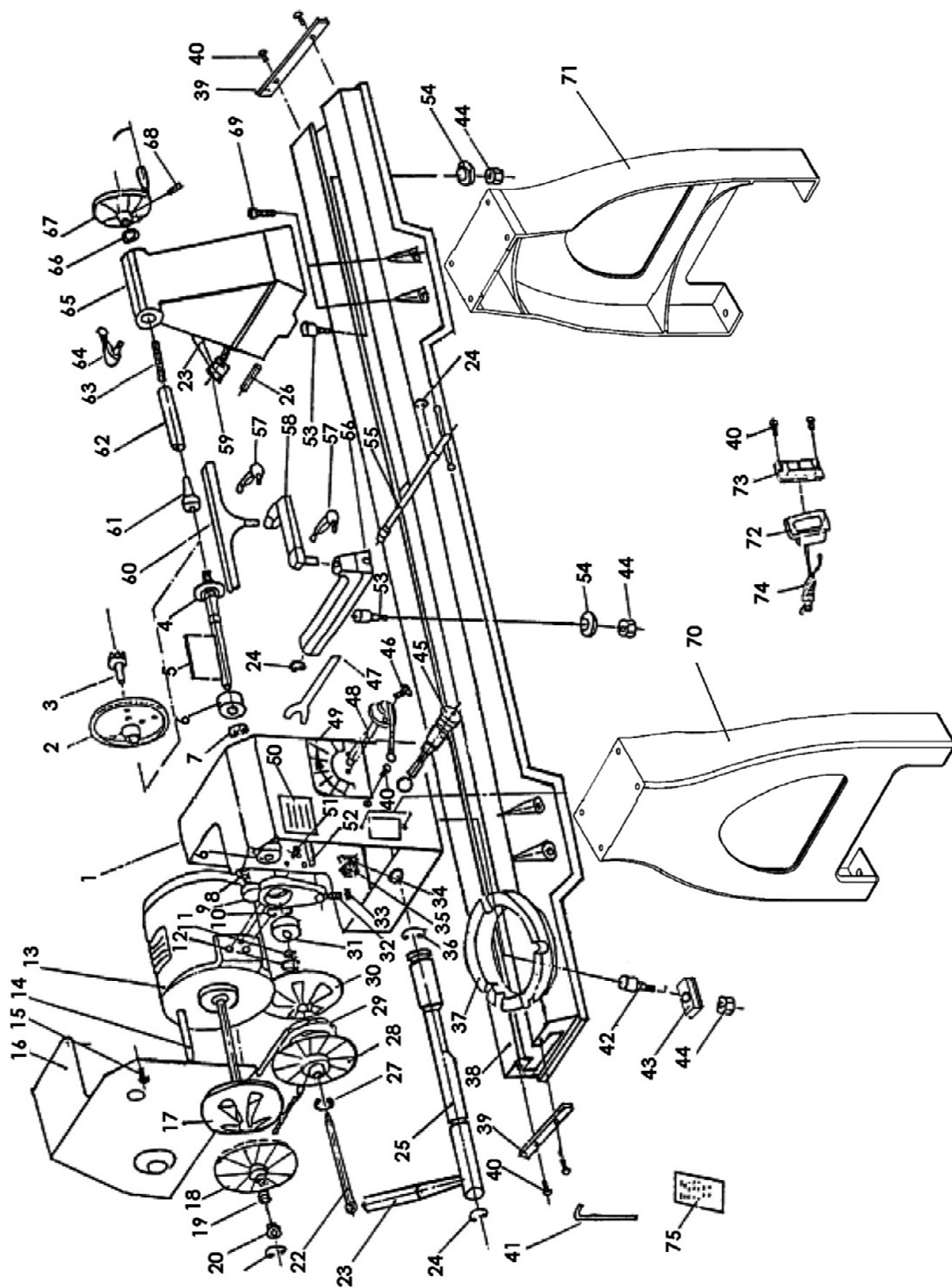


Рисунок 17.

ГАРАНТИЙНЫЕ ОБЯЗАТЕЛЬСТВА

Завод-изготовитель гарантирует нормальную работу станка в течение 12 месяцев со дня продажи торгующей организацией при условии эксплуатации и хранения в соответствии с настоящим руководством.

Дата продажи должна быть отмечена в свидетельстве о приемке и в гарантийных талонах. При отсутствии отметки торгующей организации, срок гарантии исчисляется с момента выпуска станка заводом-изготовителем.

Без предъявления гарантийного талона на станок претензии по качеству не принимаются, гарантийный ремонт не производится. Для гарантийного ремонта владельцу необходимо отправить станок с приложением данного руководства по эксплуатации в гарантийную мастерскую в жесткой транспортной упаковке, обеспечивающей сохранность изделия.

В течение гарантийного срока устранение неисправностей, происшедших по вине завода-изготовителя, производится гарантийными мастерскими бесплатно. После проведения ремонта станка гарантийный талон остается в мастерской.

Перечень повреждений станка, вследствие которых гарантийные обязательства снимаются:

- механические повреждения, повреждения, вызванные действием агрессивных сред, высоких температур, попаданием инородных предметов внутрь;
- станок был разобран потребителем;
- работа с перегрузкой;
- самостоятельная замена узлов, деталей, изменение конструкции;
- повреждения, наступившие вследствие неправильного хранения (коррозия металлических частей), сильного загрязнения и небрежной эксплуатации;
- при возникновении недостатков вследствие скачков напряжения в электросети или неправильного подключения станка к электросети;
- использование станка не по назначению;
- при появлении неисправностей, вызванных действием непреодолимой силы (несчастный случай, пожар, наводнение, удар молнии и др.).

Взаимоотношения между потребителем и изготовителем при выявленных неисправностях изделия осуществляются в соответствии с Законом «О защите прав потребителей». Срок службы станка не менее пяти лет, при соблюдении условий эксплуатации и регулярном обслуживании.

Перечень деталей, на которые гарантия не распространяется:

- сменные принадлежности (аксессуары) и оснастку к оборудованию (сверла, буры; сверлильные, токарные и фрезерные патроны всех типов, кулачки и цанги к ним; и т.п.;
- устройства механической защиты станка (предохранительные муфты, предохранительные шестерни и предохранительные штифты), устройства защиты электрических цепей;
- быстро изнашиваемые детали с ограниченным ресурсом (приводные ремни, защитные кожухи, подшипники, приводные ремни и прочее);
- оборудование со стертым полностью или частично заводским номером;
- шнуры питания.

Руководство по эксплуатации прочитал полностью, обязуюсь его выполнять

(подпись покупателя)

Отсутствие подписи покупателя расценивается как нарушение условий эксплуатации и является основанием для отказа в гарантийном ремонте и замене станка торгующей организацией.

Адрес поставщика: ООО «БЕЛМАШ», 129626, Россия, г. Москва, пр. Мира, 104, info@belmash.ru.