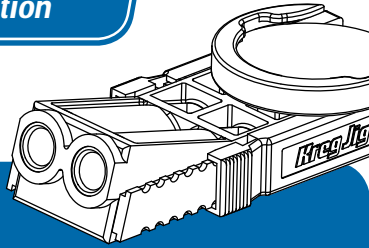


User Manual

*Manual del usuario
Guide d'utilisation*

www.kregjig.com

Introduction



Our hope is that your Kreg Jig® Jr. opens up a whole new world of project possibilities for you. We've made every effort to make it as fun and easy-to-use as possible. Along with this user manual, here are several other resources you may find helpful along the way.

kregjig.com

Your online resource for everything “Kreg.” Whether you can’t remember how to make a particular joint, need to order some more self-tapping screws, or just want to see what kind of accessories are available for your jig... this is where you’ll find it.

Woodsmith

Kreg Tool Company is a proud sponsor of the popular Woodworking TV Show, “The Woodsmith Shop.” Instead of focusing on larger projects, the Woodsmith Shop focuses on tips, techniques, and woodshop fundamentals. It’s a great way to learn the basics and take your projects to the next level. Learn more at www.woodsmithshop.com.

800-447-8638

Introduction



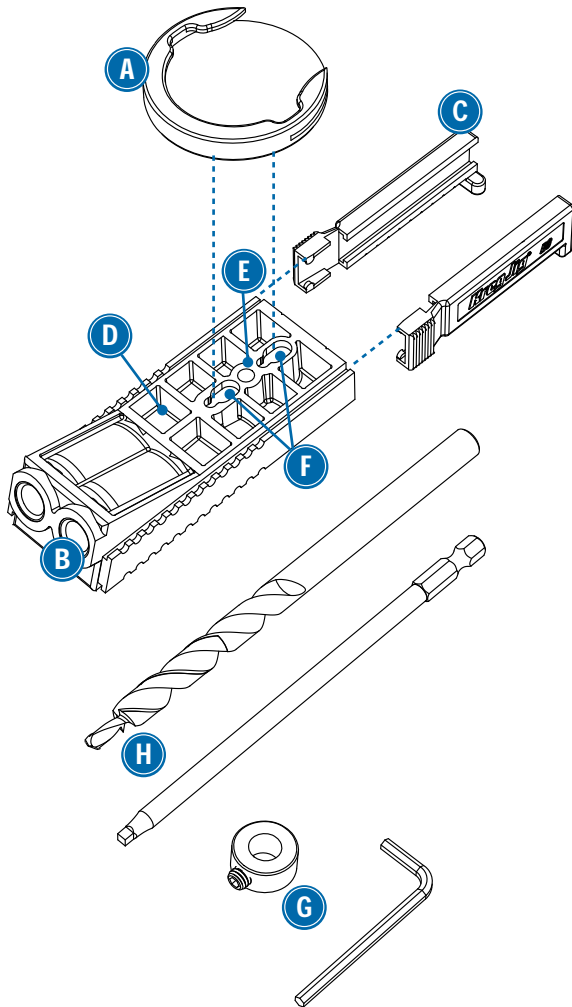
Kreg Club

As a member of the Kreg Club, you’ll be the first to receive all new tips, tricks and project ideas... sent right to your inbox. As a valued Kreg customer, you’ll also receive exclusive offers and product sneak-previews based on the Kreg products you already own. Just sit back and let the information come to you! Sign up today at www.kregjig.com.

- Tips/Tricks
- Project Plans
- Product Updates
- Exclusive Offers
- Product “Sneak Peaks”
- Much More...

www.kregjig.com

Components



800-447-8638

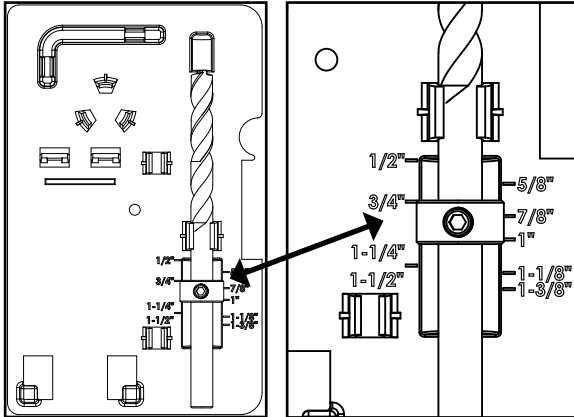
Components

- A Clamp Pad Adapter:**
This simple adapter snaps onto the back of the jig, allowing Kreg Face Clamps to be attached for faster drilling and superior repeatability.
- B Drill Guide:**
This two-hole drill guide helps keep your drilling stroke straight and true. Features 2 lifetime-guaranteed hardened steel 'cores.'
- C Easy-Press™ Positioning Sliders:**
These two removable positioning sliders allow you to compensate for workpiece thickness adjustments with a simple press of your thumb.
- D Wood-Chip Release Holes:**
Two holes at the base of each hardened steel core allow wood chips to escape, easing the drill stroke and improving the lifetime of your drill bit.
- E Mounting Hole:**
For tight applications where a clamp won't reach, the jig can be secured to the workpiece using a wood screw through this small hole.
- F Clamp Adapter Holes:**
For high-speed repeatable applications, these two holes secure the Clamp Pad Adapter in place for use with Kreg Face Clamps.
- G Depth Collar | Allen Wrench:**
The Depth Collar can be set at predetermined lengths along the drill bit and locked in place with the Allen Wrench to set the bit's maximum plunge depth.
- H #2 Square Driver | 3/8" Stepped Drill Bit:**
These two uniquely designed Kreg bits feature long-lasting durable steel and are specialized for use with the Kreg Jig® and Kreg Joinery™.

www.kregjig.com

Jig Settings

To create the strongest joint possible, you'll need to set your jig to match the thickness of your workpiece. The Kreg Jig® Jr. makes this easy, in just two simple steps!



For 3/4" material, place the step of the bit as far forward as it will go and tighten the depth collar at the 3/4" marking.

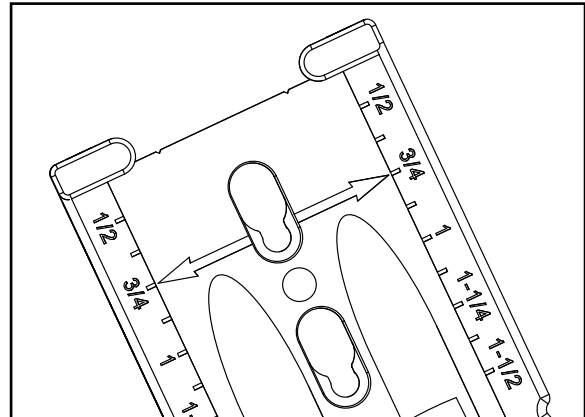
To get the right Pocket-Hole depth, you'll first have to adjust the position of the Depth Collar on the Drill Bit. The collar prevents your drill from plunging too far into the workpiece, so its position is essential.

Begin by placing the bit inside the Depth Setting Gauge found inside of the Kreg Jig® Jr.'s case. Place the step of the bit as far forward as it will go, then slide the Depth Collar onto the shank of the bit until it reaches the marking which matches your workpiece thickness, as shown. Lock the Depth Collar firmly into place with the included Allen Wrench.

800-447-8638

Jig Settings

To ensure the exit-point of your screw is at the center of the workpiece for the strongest joint possible, you'll also need to adjust the Positioning Sliders on either side of the Kreg Jig® Jr.



Positioning Sliders shown set for 3/4" thick material.

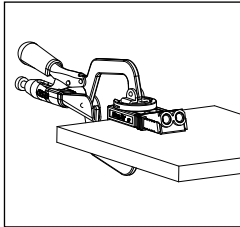
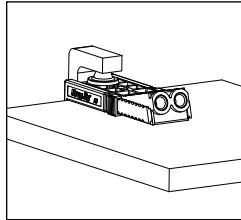
On the bottom of each Positioning Slider there are markings which represent different material thicknesses. Press each slider with your thumb and slide it until the marking which matches the thickness of your workpieces comes into alignment with the large arrows on the bottom of the jig, as shown.

www.kregjig.com

Clamping

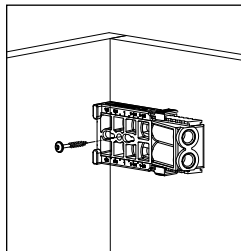
With the Kreg Jig® Jr. properly set to match the thickness of your workpiece, you're ready to clamp the jig in place and start drilling. Depending on the type of work you're doing, you've got several options:

For the majority of applications any simple bar clamp or c-clamp you have lying around will work just fine to keep the jig clamped tightly to the workpiece while you drill your Pocket-Holes.

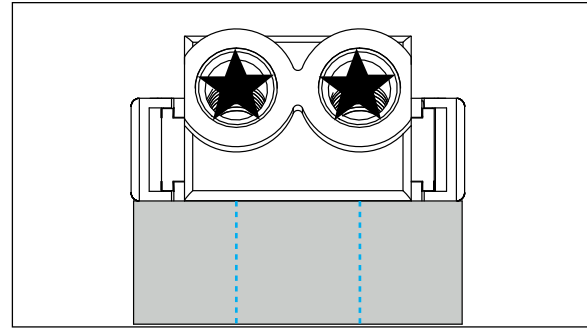


With the included Clamp Pad Adapter, the Kreg Jig® Jr. can be connected directly to any one of our Face Clamps when you need to take your work on the road or just get faster and more repeatable Pocket-Holes.

In certain tight situations where the use of a clamp is not possible, the Kreg Jig® Jr. can also be secured in place with a common wood screw driven through the Mounting Hole on the top of the jig.



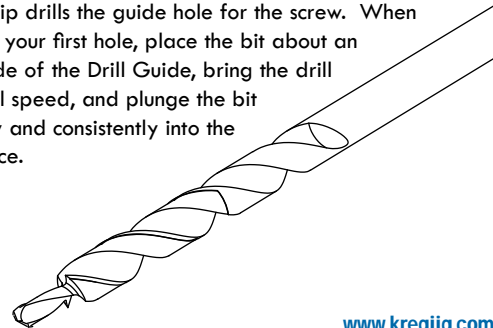
Drilling



Along with the Jig settings, another important part of getting the strongest possible Kreg Joint™ is to space your Pocket-Holes evenly across the workpiece. Your Kreg Jig® Jr. features a 2-hole Drill Guide which lets you drill holes in narrow stock without having to reposition the jig.

For panels we recommend placing the first Pocket-Hole roughly 2 inches away from the exposed edge of the panel, and every 6" after that.

Included with your Kreg Jig® Jr. is a stepped drill bit designed specifically for use with Kreg Joinery™. While the large part of the drill actually creates the "pocket", the narrow tip drills the guide hole for the screw. When you drill your first hole, place the bit about an inch inside of the Drill Guide, bring the drill up to full speed, and plunge the bit smoothly and consistently into the workpiece.

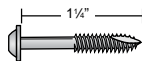


Choosing a Screw

Kreg offers a complete line of specialized screws for every workpiece size and type. Use this graph to find the correct screw. All are available online, at www.kregjig.com or at your local authorized Kreg dealer.

Screw Selection / Kreg Jig® Setting Chart

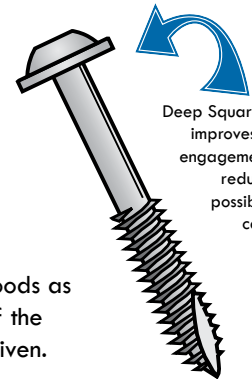
Material Thickness	Screw Length	Kreg Jig® Setting
½" (12 mm)	1" (25 mm)	½" Marking
⅝" (16 mm)	1" (25 mm)	⅝" Marking
¾" (19 mm)	1¼" (32 mm)	¾" Marking
⅞" (22 mm)	1½" (38 mm)	⅞" Marking
1" (25 mm)	1½" (38 mm)	1" Marking
1⅛" (29 mm)	1½" (38 mm)	1⅛" Marking
1¼" (32 mm)	2" (51 mm)	1¼" Marking
1⅜" (35 mm)	2" (51 mm)	1⅜" Marking
1½" (38 mm)	2½" (64 mm)	1½" Marking



*Note: Screw length is measured from bottom of the head to the tip of the screw

800-447-8638

Choosing a Screw



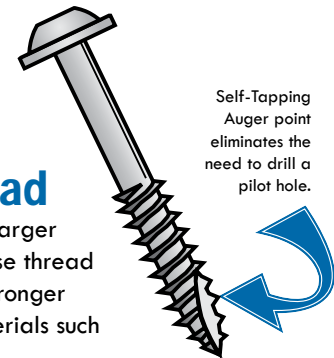
Deep Square Drive improves driver engagement and reduces the possibility of cam-out.

Fine Thread

Fine thread screws are recommended for hardwoods as they reduce the chance of the material splitting when driven.

Use in woods such as:

• Ash • Oak • Maple • Walnut • Hickory • Cherry • Mahogany • Birch



Self-Tapping Auger point eliminates the need to drill a pilot hole.

Coarse Thread

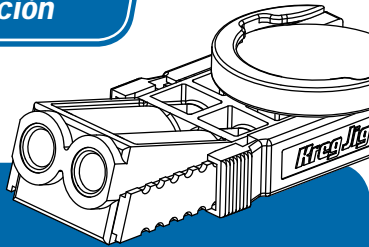
Due to a significantly larger thread diameter, coarse thread screws offer a much stronger hold in composite materials such as MDF and plywood.

Use in woods such as:

• Pine • Cedar • Basswood • Poplar • Plywood • Melamine • Particle Board

www.kregjig.com

Introducción



Nuestro deseo es que con su Kreg Jig® Jr. descubra un mundo nuevo lleno de posibilidades para sus proyectos. Hicimos todo a nuestro alcance para que sea lo más divertido y fácil de usar posible. Junto con este manual del usuario, encontrará otros recursos que quizá sean útiles para la construcción.

kregjig.com

Su recurso en línea para todo lo que sea “Kreg”. Si no puede recordar cómo fabricar una junta en particular, necesita pedir algunos tornillos autorroscantes, o sólo desea ver qué tipo de accesorios hay disponibles para su plantilla para taladrar, aquí es dónde lo encontrará.

Woodsmith

Kreg Tool Company se enorgullece de ser el patrocinador del famoso programa de televisión de carpintería The Woodsmith Shop. En lugar de centrarse en proyectos más grandes, el programa The Woodsmith Shop hace hincapié en los consejos, las técnicas y los conceptos básicos de la compra de madera. Es una excelente manera de aprender los conceptos básicos y hacer que sus proyectos tengan más categoría. Para más información, visite www.woodsmithshop.com.

800-447-8638

Introducción



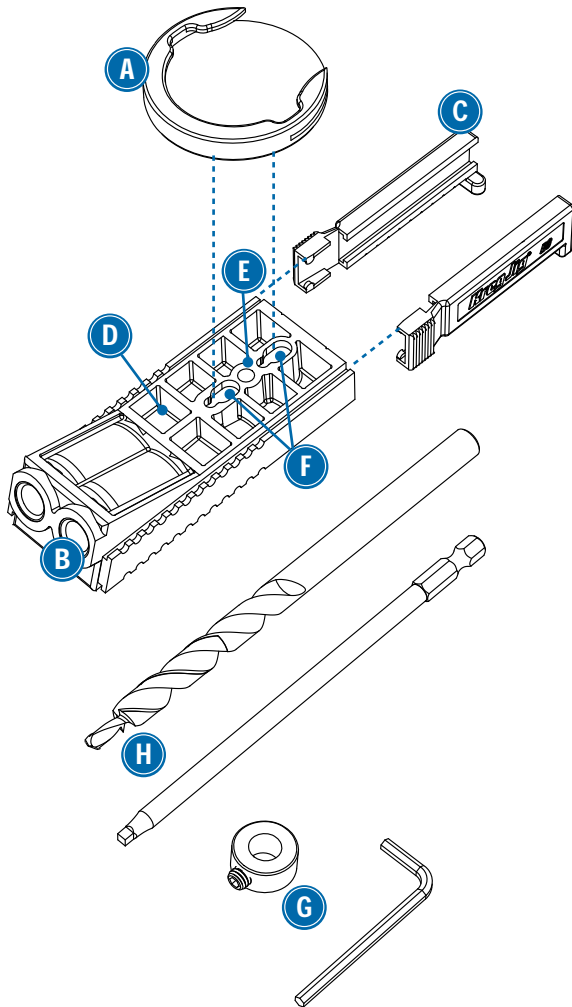
Club Kreg

Como miembro del Club Kreg, será el primero en recibir todos los consejos, trucos e ideas de proyectos más recientes en su correo electrónico. Como un valioso cliente de Kreg, también recibirá exclusivas ofertas y vistas previas de productos basadas en los productos Kreg que ya conoce. ¡Póngase cómodo y deje que le llegue información! Regístrese hoy en www.kregjig.com.

- Consejos/trucos
- Ofertas exclusivas
- Planos de proyectos
- Vistas previas de productos
- Actualizaciones de productos
- Mucho más...

www.kregjig.com

Componentes



800-447-8638

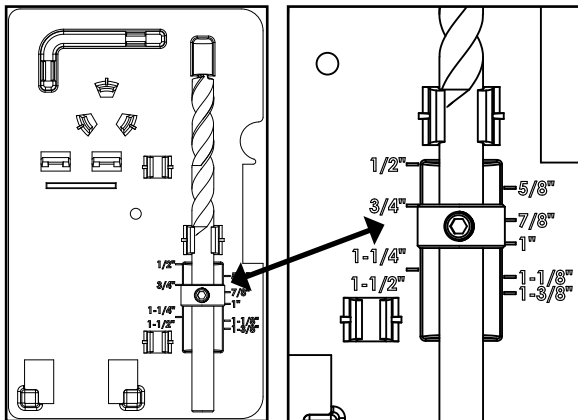
Componentes

- A Adaptador de la almohadilla de la abrazadera:**
Este simple adaptador se encaja en la parte posterior de la plantilla, permitiendo instalar las abrazaderas Kreg Face Clamp para un taladrado más rápido y repetibilidad superior.
- B Guía de taladro:**
Esta guía de taladro de dos orificios permite que el taladrado se mantenga recto y aplomado. Trae 2 "núcleos" en acero endurecido garantizados de por vida.
- C Correderas de posicionamiento Easy-Press™:**
Estas dos correderas de posicionamiento desmontables le permiten compensar los ajustes de grosor de la pieza de trabajo con una simple presión del pulgar.
- D Orificios de liberación de astillas de madera:**
Los dos orificios de la base de cada núcleo de acero endurecido permiten el escape de las astillas de madera, facilitando el taladrado y mejorando la vida útil de la broca para taladro.
- E Orificio de montaje:**
Para aplicaciones con poco espacio en que no llegan las abrazaderas, la plantilla se puede fijar a la pieza de trabajo con un tornillo para madera a través de este pequeño orificio.
- F Orificios del adaptador de la abrazadera:**
Para aplicaciones repetibles a alta velocidad, estos dos orificios fijan el adaptador de la almohadilla de la abrazadera para poder usarlo con abrazaderas Kreg Face Clamp.
- G Anillo de profundidad y llave Allen:**
El anillo de profundidad se puede ajustar a longitudes predeterminadas a lo largo de la broca para taladro y se puede bloquear con una llave Allen para establecer la profundidad máxima de penetración de la broca.
- H Broca cuadrada #2 | Broca escalonada de forma cónica de 3/8"**
Estas dos brocas Kreg de diseño exclusivo están hechas de acero de larga duración y su uso específico es con Kreg Jig® y Kreg Joinery™.

www.kregjig.com

Configuración de la plantilla

Para crear la junta más fuerte que sea posible, deberá colocar la plantilla para taladrar de manera que coincida con el grosor de su pieza de trabajo. El juego Kreg Jig® Jr. lo hace simple y en tan sólo dos pasos.



Para el material de 19 mm de grosor, coloque la escala hasta donde va a llegar y ajuste el anillo de profundidad en la marca de 19 mm.

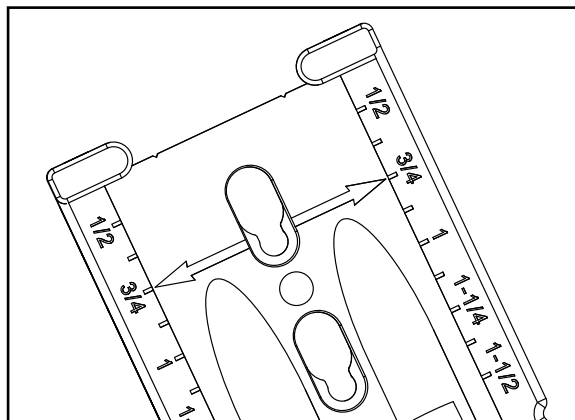
Para obtener la correcta profundidad de las cavidades ocultas, primero deberá ajustar el anillo de profundidad en la broca para taladro. El anillo impide que el taladro perforo demasiado profundo en la pieza de trabajo, así que su posición es esencial.

Comience por colocar la broca en el interior del calibrador de configuración de profundidad en el interior de la caja del Kreg Jig® Jr. Coloque la escala de la broca tan adelante como llegue; luego, deslice el anillo de profundidad en el vástago de la broca hasta que llegue a la marca que coincide con el grosor de su pieza de trabajo, como se muestra. Bloquee bien el anillo de profundidad en su lugar con la llave Allen que viene incluida.

800-447-8638

Configuración de la plantilla

Para asegurar que el punto de salida del tornillo sea en el centro de la pieza de trabajo para crear la junta más fuerte posible, deberá ajustar las correderas de posicionamiento en ambos lados de Kreg Jig® Jr.



Las correderas de posicionamiento se muestran configuradas para los materiales de 19 mm de grosor.

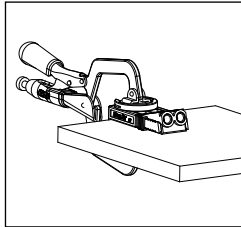
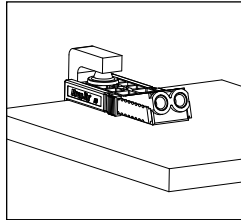
En la parte inferior de cada corredera de posicionamiento hay marcas que representan diferentes grosores de material. Presione cada corredera con el pulgar y deslícela hasta que la marca que coincide con el grosor de su pieza de trabajo se alinee con las flechas grandes de la parte inferior de la plantilla, como se muestra.

www.kregjig.com

Sujeción

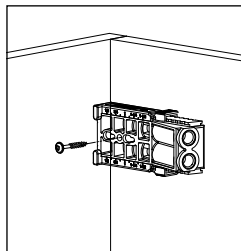
Con la plantilla Kreg Jig® Jr. correctamente alineada con el grosor de su pieza de trabajo, está listo para sujetar la plantilla y comenzar a taladrar. Dependiendo del tipo de trabajo que realice, tendrá varias opciones:

Para la mayoría de las aplicaciones, servirá cualquier simple abrazadera de barra o de presión en C para mantener la plantilla bien sujeta en la pieza de trabajo mientras perfora los orificios ocultos.



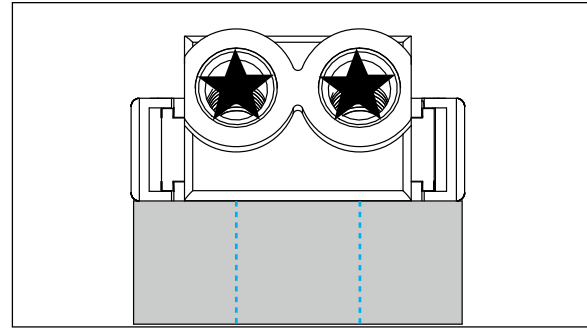
Con el adaptador de la almohadilla de la abrazadera, la plantilla Kreg Jig® Jr. se puede conectar directamente a cualquiera de las cuatro abrazaderas Face Clamp cuando necesite trasladar el trabajo o perforar orificios ocultos más rápidos y repetibles.

En ciertas situaciones de poco espacio en que no se puede usar abrazaderas, la plantilla Kreg Jig® Jr. se puede fijar con un tornillo común para madera a través del orificio de montaje de la parte superior de la plantilla.



800-447-8638

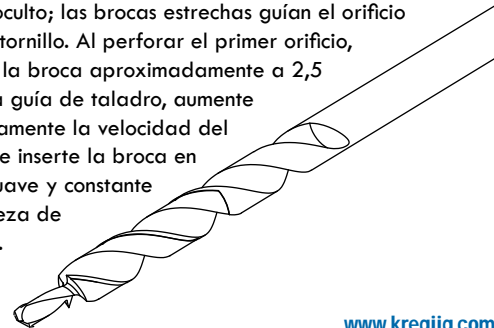
Perforación



Junto con la configuración de la plantilla, otra parte importante de crear la junta Kreg Joint™ más fuerte posible es que entre las cavidades ocultas haya espacios parejos en la pieza de trabajo. El juego Kreg Jig® Jr. tiene una guía de taladro de tres orificios que le permite hacer esto en piezas de trabajo estrechas sin tener que cambiar de posición la plantilla.

Para los paneles, recomendamos colocar la primera cavidad oculta aproximadamente a 5,1 cm del borde expuesto del panel y en intervalos de 15,2 cm después de eso.

La plantilla Kreg Jig® Jr. incluye una broca escalonada de forma cónica diseñada específicamente para su uso con Kreg Joinery™. La parte grande de la broca crea el orificio oculto; las brocas estrechas guían el orificio para el tornillo. Al perforar el primer orificio, coloque la broca aproximadamente a 2,5 cm de la guía de taladro, aumente completamente la velocidad del taladro e inserte la broca en forma suave y constante en la pieza de trabajo.



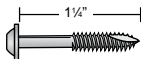
www.kregjig.com

Elección de un tornillo.

Kreg ofrece una línea completa de tornillos especiales para cada tipo y tamaño de pieza de trabajo. Utilice este gráfico para hallar el tornillo correcto. Todos están disponibles en línea en www.kregjig.com o en el vendedor de Kreg autorizado de su área local.

Cuadro de elección de tornillos y configuración de Kreg Jig®

Grosor del material	Largo del tornillo	Posición del Kreg Jig
½" (12 mm)	1" (25 mm)	½" marca
⅝" (16 mm)	1" (25 mm)	⅝" marca
¾" (19 mm)	1¼" (32 mm)	¾" marca
⅞" (22 mm)	1½" (38 mm)	⅞" marca
1" (25 mm)	1½" (38 mm)	1" marca
1⅛" (29 mm)	1½" (38 mm)	1⅛" marca
1¼" (32 mm)	2" (51 mm)	1¼" marca
1⅜" (35 mm)	2" (51 mm)	1⅜" marca
1½" (38 mm)	2½" (64 mm)	1½" marca



*Aviso: El largo del tornillo se mide desde la parte inferior de la cabeza hasta la punta del tornillo.

800-447-8638

Elección de un tornillo.

Roscado fino

Los tornillos de rosca fina están recomendados para maderas duras ya que reducen las probabilidades de que el material se rasgue al ser introducidos.



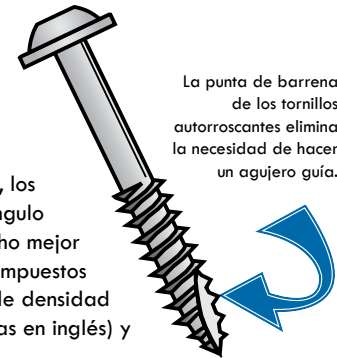
Los tornillos de cabeza cuadrada para profundidad mejoran el agarre del atornillador y reducen la posibilidad de que el atornillador se deslice hacia afuera.

Utilice en maderas como:

- Fresno • Roble • Arce • Nogal • Nogal americano • Cerezo
- Caoba • Abedul

Roscado de ángulo grande

Debido a su diámetro significativamente mayor, los tornillos con roscas de ángulo grande ofrecen una mucho mejor sujeción en materiales compuestos como tableros de fibra de densidad media (MDF, por sus siglas en inglés) y contrachapado.



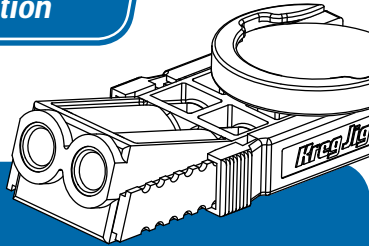
La punta de barrena de los tornillos autorroscantes elimina la necesidad de hacer un agujero guía.

Utilice en maderas como:

- Pino • Cedro • Tilo americano • Álamo • Madera contrachapada
- Melamina • Panel de aglomerado

www.kregjig.com

Introduction



Nous espérons que votre Kreg Jig® Jr. vous donnera accès à un nouveau monde de possibilités et de projets. Nous nous sommes efforcés de le rendre aussi amusant et facile à utiliser que possible. Vous trouverez ci-dessous des outils qui, en plus de ce guide d'utilisation, pourraient vous être utiles pendant la réalisation de votre projet.

kregjig.com

Il s'agit de votre ressource en ligne pour tout ce qui concerne Kreg. Que ce soit pour savoir comment faire un joint en particulier, pour commander quelques vis autotaraudeuses de plus ou simplement pour voir quels types d'accessoires sont offerts pour votre gabarit, vous trouverez sur ce site la réponse à toutes vos questions.

Woodsmith

Kreg Tool Company est un fier commanditaire de la célèbre émission télévisée sur le travail du bois « The Woodsmith Shop ». Au lieu de se concentrer sur des projets à grand déploiement, « The Woodsmith Shop » donne des conseils, présente des techniques et explique les principes fondamentaux d'un atelier de menuiserie. C'est une bonne façon d'apprendre les rudiments de la menuiserie et d'amener vos projets au niveau supérieur. Pour obtenir plus de renseignements, rendez-vous sur le site www.woodsmithshop.com.

800-447-8638

Introduction



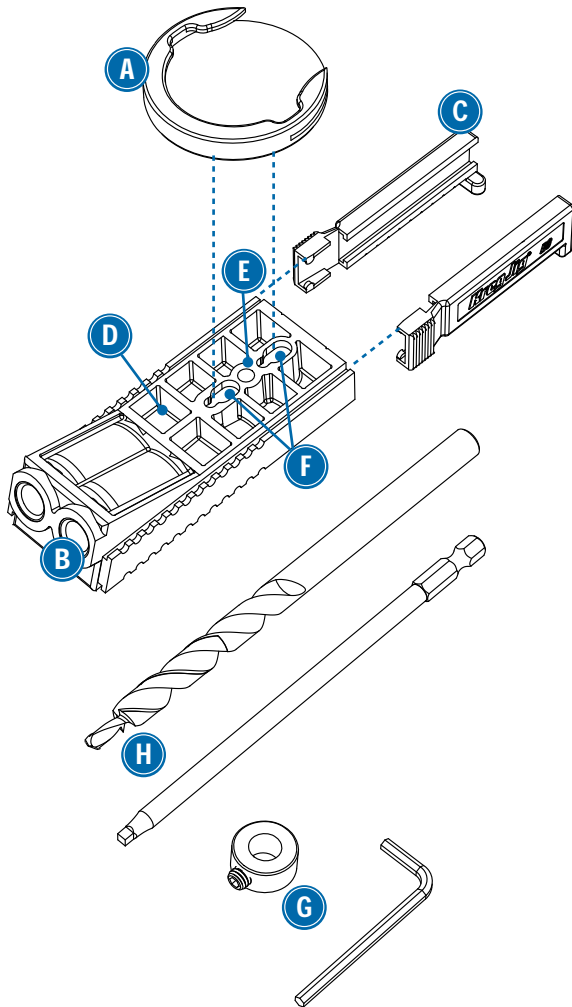
Kreg Club

Les membres du Kreg Club sont les premiers à recevoir tous les nouveaux conseils, astuces et idées de projet directement par courriel. À titre de client important de Kreg, vous recevrez également des offres et des avant-goûts exclusifs, selon les produits Kreg que vous possédez déjà. Vous n'avez absolument rien à faire pour obtenir cette information! Inscrivez-vous aujourd'hui même sur le site www.kregjig.com.

- Conseils et astuces
- Offres exclusives
- Plans de projet
- Avant-goût des nouveaux produits
- Nouvelles sur les produits
- Et bien plus encore

www.kregjig.com

Composants



800-447-8638

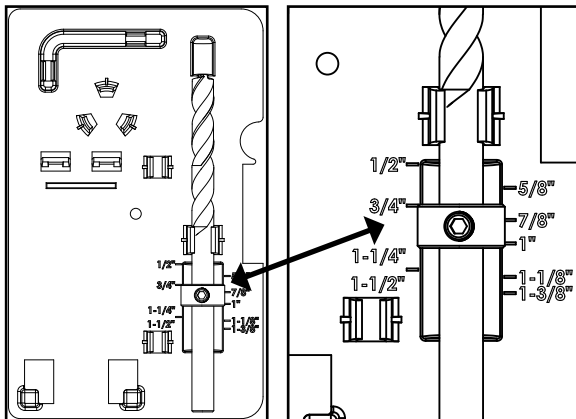
Composants

- A Adaptateur de tampon :**
Cet adaptateur simple se fixe à l'arrière du gabarit et permet d'utiliser les serre-joints Kreg Face Clamps pour percer plus rapidement des trous identiques.
- B Guide-foret :**
Ce guide-foret à deux trous vous permet de percer des trous droits et précis. Il est fait d'acier durci garanti à vie.
- C Coulisseaux d'ajustement Easy-Press™ :**
Ces coulisseaux amovibles vous permettent de régler le gabarit selon l'épaisseur des pièces sur lesquelles vous travaillez d'une simple pression du pouce.
- D Trous d'évacuation des copeaux :**
Deux trous au bas des guide-forets d'acier assurent l'évacuation des copeaux de bois, ce qui facilite le perçage et accroît la durée de vie de votre foret.
- E Trou de montage :**
Pour les travaux en espace restreint, lorsque le serre-joint ne peut pas être utilisé, le gabarit peut être fixé à la pièce à l'aide d'une vis par ce petit trou.
- F Trous pour l'adaptateur de tampon :**
Ces deux trous permettent de fixer l'adaptateur de tampon en vue d'utiliser les serre-joints Kreg Face Clamps afin de percer rapidement plusieurs trous identiques.
- G Collier de profondeur et clé Allen :**
Le collier de profondeur peut être placé à des longueurs prédéterminées le long du foret et être verrouillé à l'aide de la clé Allen afin de régler la profondeur de pénétration maximale du foret.
- H Tournevis carré n° 2 et foret étagé de 3/8 po :**
Ces deux embouts Kreg de conception exclusive sont faits d'acier robuste et durable et sont spécialement conçus pour être utilisés avec les outils Kreg Jig® et Kreg Joinery™.

www.kregjig.com

Réglages du gabarit

Pour obtenir les joints les plus solides possible, il est nécessaire de régler votre gabarit de manière à ce qu'il corresponde à l'épaisseur de votre pièce. Le Kreg Jig® Jr. permet de le faire facilement, en deux étapes seulement!



Pour une pièce de $\frac{3}{4}$ po, placez l'échelon du foret le plus loin possible vers l'avant et serrez le collier de profondeur au niveau de la marque de $\frac{3}{4}$ po.

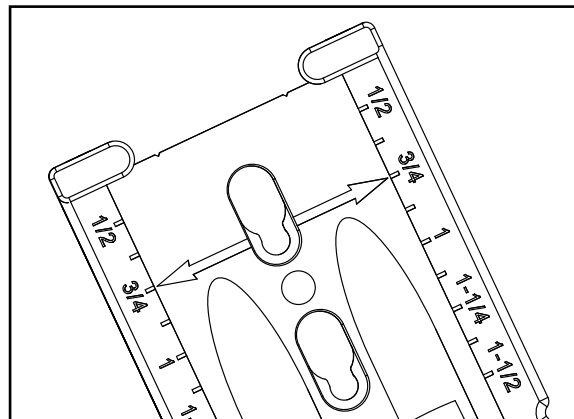
Pour que vos trous en angle aient la bonne profondeur, il est nécessaire de régler la position du collier de profondeur sur le foret. Ce collier empêche la perceuse de pénétrer trop profondément dans la pièce; sa position est donc essentielle.

Placez d'abord le foret dans le calibre de réglage de la profondeur qui se trouve dans le boîtier du Kreg Jig® Jr. Placez l'échelon du foret le plus loin possible vers l'avant, puis faites glisser le collier de profondeur sur le foret jusqu'à la marque correspondant à l'épaisseur de la pièce, tel qu'il est illustré. Bloquez le collier de profondeur solidement en place avec la clé Allen fournie.

800-447-8638

Réglages du gabarit

Pour vous assurer que le point de sortie de la vis est au centre de la pièce, afin que le joint soit le plus solide possible, il est aussi nécessaire de régler les coulisseaux d'ajustement de chaque côté du Kreg Jig® Jr.



Coulisseaux réglés pour des pièces de $\frac{3}{4}$ po d'épaisseur.

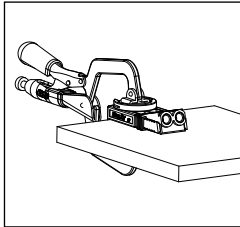
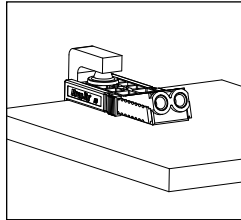
Au fond de chaque coulisseau, des marques indiquent différentes épaisseurs de pièce. En appuyant avec le pouce, faites glisser chacun des coulisseaux jusqu'à ce que la marque correspondant à l'épaisseur de votre pièce soit alignée sur les grandes flèches au fond du gabarit, comme sur l'illustration.

www.kregjig.com

Blocage

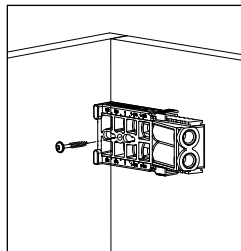
Une fois que le Kreg Jig® Jr. est réglé à l'épaisseur de votre pièce, vous pouvez le placer sur la pièce et commencer à percer. Vous avez plusieurs options, selon le projet que vous réalisez :

Dans la plupart des cas, tout serre-joint à barre ou en C ordinaire conviendra pour fixer solidement le gabarit à la pièce pendant que vous percez vos trous en angle.



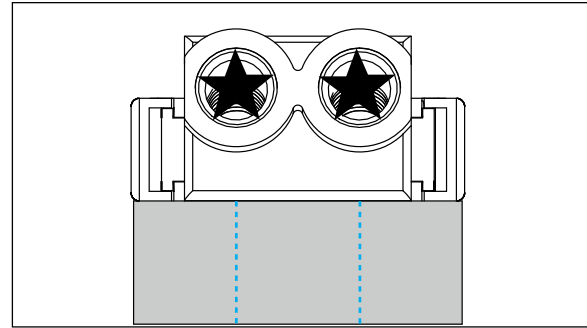
Avec l'adaptateur de tampon fourni, le Kreg Jig® Jr. peut être rattaché directement à nos serre-joints Face Clamps si vous devez emporter votre projet à l'extérieur ou simplement pour percer plus rapidement des trous à angle identiques.

Dans les cas où il est impossible d'utiliser un serre-joint, le Kreg Jig® Jr. peut aussi être fixé sur la pièce à l'aide d'une vis à bois ordinaire par le trou de montage situé sur le dessus du gabarit.



800-447-8638

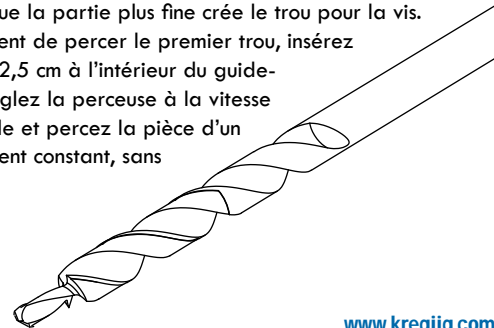
Perçage



En plus de bien régler le gabarit, il est important, pour obtenir les joints les plus solides possible, de répartir les trous en angle de façon régulière sur la surface de la pièce. Le Kreg Jig® comprend un guide-foret à deux trous qui permet de percer des trous dans des pièces de faible largeur sans avoir à déplacer le gabarit.

Pour les panneaux, nous recommandons de placer le premier trou à environ 5 cm de l'extrémité du côté apparent du panneau et les autres trous à une distance de 15 cm les uns des autres.

Un foret étagé conçu spécialement pour être utilisé avec l'ensemble Kreg Joinery™ est fourni avec votre Kreg Jig® Jr. La partie plus large du foret crée le trou en angle, tandis que la partie plus fine crée le trou pour la vis. Au moment de percer le premier trou, insérez le foret 2,5 cm à l'intérieur du guide-foret, réglez la perceuse à la vitesse maximale et percez la pièce d'un mouvement constant, sans à-coups.



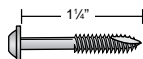
www.kregjig.com

Choisir le bon type de vis

Kreg vous offre une gamme complète de vis adaptées pour les pièces de tous les types et de tous les formats. Utilisez le tableau suivant pour choisir la bonne. Elles sont toutes offertes en ligne, sur le site www.kregjig.com ou chez votre détaillant Kreg autorisé.

Sélection de vis et réglage du Kreg Jig®

Épaisseur de la pièce	Longueur de la vis	Réglage du Kreg Jig®
½ po (12 mm)	1 po (25 mm)	MARQUE ½ po
⅝ po (16 mm)	1 po (25 mm)	MARQUE ⅝ po
¾ po (19 mm)	1¼ po (32 mm)	MARQUE ¾ po
⅞ po (22 mm)	1½ po (38 mm)	MARQUE ⅞ po
1 po (25 mm)	1½ po (38 mm)	MARQUE 1 po
1⅛ po (29 mm)	1½ po (38 mm)	MARQUE 1⅛ po
1¼ po (32 mm)	2 po (51 mm)	MARQUE 1¼ po
1⅜ po (35 mm)	2 po (51 mm)	MARQUE 1⅜ po
1½ po (38 mm)	2½ po (64 mm)	MARQUE 1½ po



*Remarque : La longueur de la vis est calculée du bas de la tête jusqu'au bout de la vis.

800-447-8638

Choisir le bon type de vis



Un carré conducteur profond permet de mieux guider la vis et de réduire les risques de rejet.

Filetage fin

Les vis à filetage fin sont recommandées pour les bois durs, car elles réduisent les risques que le bois se fende lorsqu'il est percé.

Utilisez-les avec les types de bois suivants :

- Le frêne • Le chêne • L'érable • Le noyer • L'hickory • Le cerisier
- L'acajou • Le bouleau



La pointe de tarière autotaraudeuse vous évite d'avoir à percer un trou d'essai.

Filetage normal

En raison de leur diamètre beaucoup plus grand, les vis à filetage normal offrent une prise bien plus solide pour les matériaux composites tels que les panneaux MDF et de contreplaqué.

Utilisez-les avec les types de bois suivants :

- Le pin • Le cèdre • Le tilleul d'Amérique • Le peuplier
- Le contreplaqué • La mélamine • Les panneaux de particules

www.kregjig.com



Welcome to the Kreg Jig® family.

Bienvenido a la familia de Kreg Jig®.

Bienvenue dans la famille Kreg Jig®.